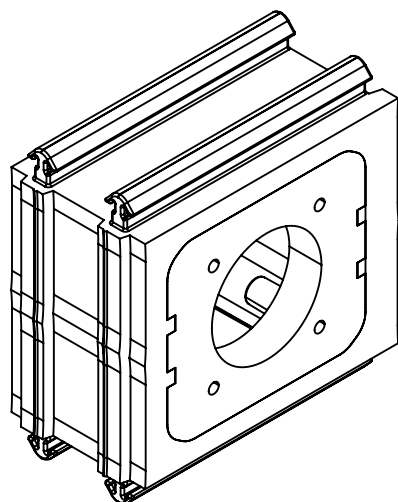
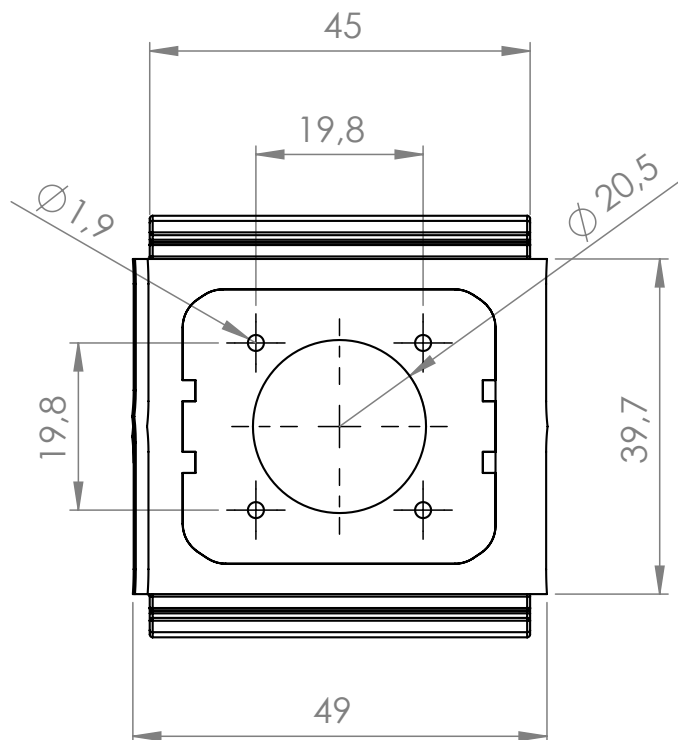
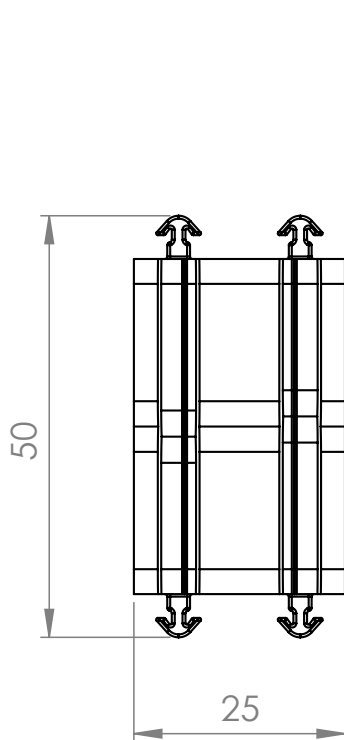


A

B

C

D



Infiammabilità: UL94-V0, autoestinguente
Temperatura: -40°C ... +110°C
Proprietà: senza alogeni, senza siliceni
Materiale: elastomero termoplastico TPE / PP



PP+TPE

IP66**NEMA
12, 4X**

EN 45545-2

**UL94-V0****RoHS
COMPLIANT**

Codice / Code

Vedi tavola

Descrizione / Description

SPG WFP23Rev.
000Materiale / Material
corpo: TPE
parte interna: PP+PFColore / Color
Nero

Peso / Weight (g)

-

Unità di misura / Measure units
mmFormato / Format
A4Scala / Scale
1:1Data / Date
02/09/2022Numero foglio / Sheet number
1/1Numero progetto / Project number
1731020830Disegn. / Drawn
Pozzi F.Note / Notes
-

QUESTO DISEGNO E LE SUE INFORMAZIONI SONO STRETTAMENTE RISERVATE DI PROPRIETÀ DETAS SPA.
 NON UTILIZZARE PER SCOPI DIVERSI DA QUELLI PER CUI SONO STATE FORNITE. DO NOT SCALE DRAWING.

A

B

C

D